

UPUTE ZA UGRADNJU I SERVISIRANJE

N° 230205 Rev. I/05



1. SPECIFIKACIJA PROIZVODA

Strane 2 do 3

- 1.1. Tehnička specifikacija..... 2
1.2. Dimenzije grijalice 3

2. UGRADNJA

Strane 4 do 13

- 2.1. Pravila i propisi 4
2.2. Skica standardne ugradnje 4
2.3. Raspakiranje i provjera opreme 4
2.4. Montaža grijalice 5 do 6
2.5. Minimalne sigurnosne udaljenosti..... 7
2.6. Nagib grijalice 7 do 8
2.7. Priključak plina..... 9 do 10
2.8. Električni priključci 10 do 11
2.9. Puštanje u rad (Start-up) 11 do 13

3. PROCEDURA PRILIKOM UGRADNJE

Strana 14

4. ODRŽAVANJE

Strana 15

5. POPRAVCI

Strane 16 do 20

6. PROMJENA VRSTE PLINA

Strana 20

ĐURO ĐAKOVIĆ APARATI d.d.
Mile Budaka 1
35000 SLAVONSKI BROD – HRVATSKA
Telefon: 035 443 960, 035 446 984
Fax : 035 447 789, 035 447 856



SBM INTERNATIONAL Dr.
3 cottages de la Norges
21490 CLENAY – France



PLINSKE INFRACRVENE KERAMIČKE GRIJALICE SVIJETLOG ZRAČENJA

1. SPECIFIKACIJA PROIZVODA

1.1. Tehnička specifikacija :

PLIN : G20 (Prirodni plin) - Kategorija : I_{2H}

MODEL	B6-SX	B8-SX	B10-SX	B12-SX	B16-SX	B20-SX	B24-SX	B32-SX	B32-2SX	B64-2SX
Masa, kg	2,5	2,9	3,1	3,4	4,1	5,0	5,5	6,7	6,7	12,2
Netto snaga ΣQn, kW	2,50	3,30	3,80	5,10	6,75	7,60	10,20	13,50	13,50	27,00
PLIN										
Tlak na ulazu	20 mbar									
Tlak ubrizgav. (Vidi 2.9)	13	11	12	15	16.7	12	15	16.7	16.7	16.7
Potrošnja plina, m ³ /h	0,265	0,350	0,400	0,540	0,715	0,805	1,080	1,430	1,430	2,860
Ø prim. ubrizg. (1/100 mm)	170	180	195	240	320	260	380	-	2x320	-
Ø sek.ubrizg. (1/100 mm)	135	165	170	180	195	2x170	2x180	2x195	2x195	4x195
Pl. priključak na ulazu	Priključak 12G (G1/2" cilindrični)									
EL. STRUJA										
Napajanje	230V (+10% -15%) - 50Hz Obvezno sa zašt. uzemljenjem									
Potrošnja	0,1A			2x0,1A			2x0,1A			
Pojedinačni osigurač	0,1A			2x0,1A			2x0,1A			
Trajanje ciklusa paljenja	45 sekundi									
PROVJETRAVANJE										
Zrak za izgaranje, m ³ /h	2,60	3,40	3,90	5,30	7,00	7,90	10,60	14,00	14,00	28,00
Zrak za provjetrav., m ³ /h	25	33	38	51	67.5	76	102	135	135	270

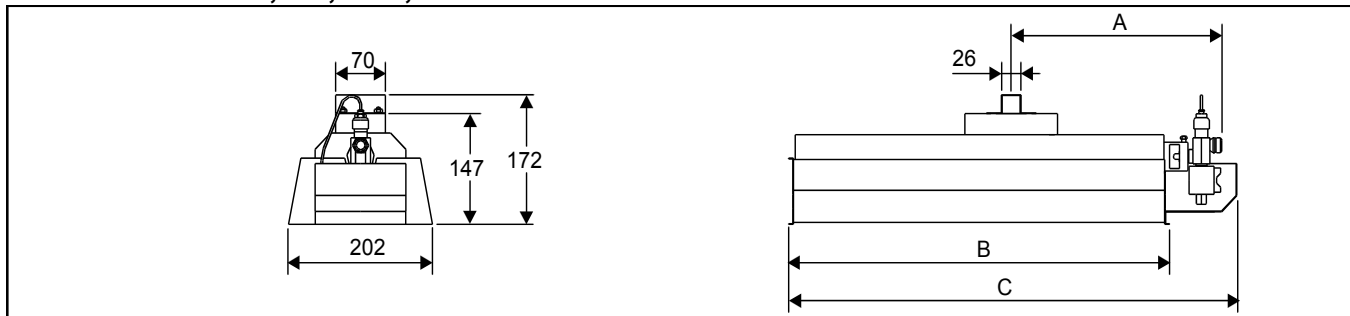
PLIN : G30/G31 (Propan/Butan) - Kategorija : I_{3B/P}

MODEL	B6-SX	B8-SX	B10-SX	B12-SX	B16-SX	B20-SX	B24-SX	B32-SX	B32-2SX	B64-2SX
Masa, kg	2,5	2,9	3,1	3,4	4,1	5,0	5,5	6,7	6,7	12,2
Netto snaga ΣQn, kW	2,40	3,80	4,10	5,10	5,90	8,20	10,20	11,80	11,80	23,60
PLIN										
Tlak na ulazu	30 mbar									
Tlak ubrizgav. (Vidi 2.9)	30	30	30	30	30	30	30	30	30	30
Potrošnja plina, kg/h	0,190	0,300	0,320	0,400	0,460	0,640	0,800	0,920	0,920	1,845
Ø prim. ubrizg. (1/100mm)	-	-	-	-	-	-	-	-	-	-
Ø sek.ubrizg. (1/100mm)	78	100	105	120	130	2x105	2x120	2x130	2x130	4x130
Pl. priključak na ulazu	Priključak 12G (G1/2" cilindrični)									
EL. STRUJA										
Napajanje	230V (+10% -15%) - 50Hz Obvezno sa zašt. uzemljenjem									
Potrošnja	0,1A			2x0,1A			2x0,1A			
Pojedinačni osigurač	0,1A			2x0,1A			2x0,1A			
Trajanje ciklusa paljenja	45 sekundi									
PROVJETRAVANJE										
Zrak za izgaranje, m ³ /h	2,20	3,50	3,80	4,70	5,40	7,60	9,40	10,90	10,90	21,80
Zrak za provjetrav., m ³ /h	24	38	41	51	59	82	102	118	118	236

PLINSKE INFRACRVENE KERAMIČKE GRIJALICE SVIJETLOG ZRAČENJA

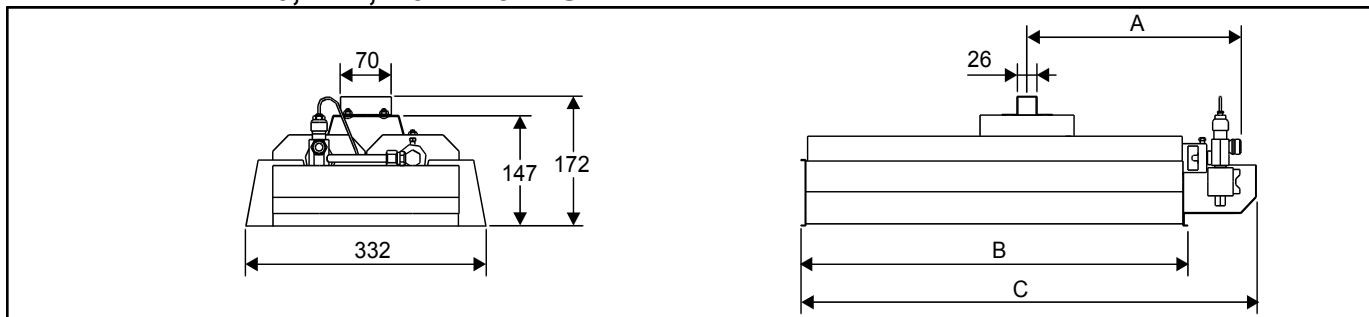
1.2. Dimenzije grijalica :

B6, B8, B10, B12 i B16 SX



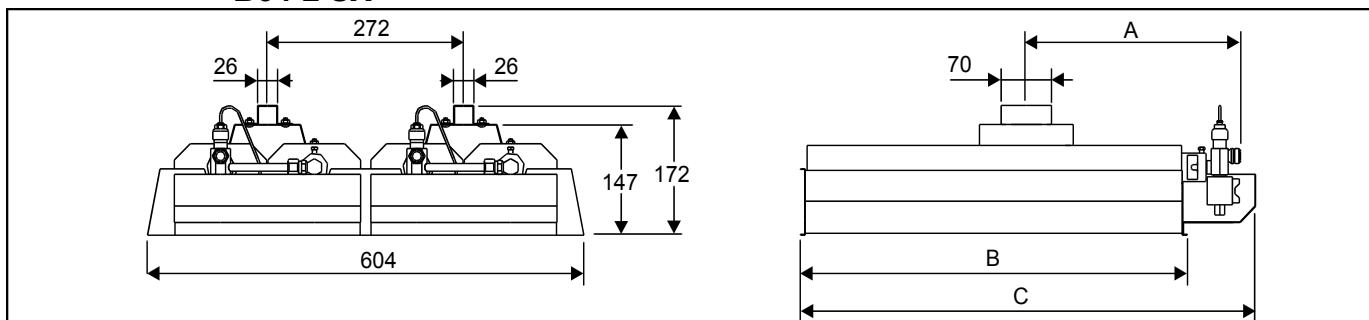
MODEL	B6-SX	B8-SX	B10-SX	B12-SX	B16-SX
A (mm)	186	218	243	281	299
B (mm)	222	285	334	411	536
C (mm)	318	382	431	508	632

B20, B24, B32 i B32-2SX



MODEL	B20-SX	B24-SX	B32-SX	B32-2SX
A (mm)	243	281	299	299
B (mm)	334	411	536	536
C (mm)	431	508	632	632

B64-2 SX



MODEL	B64-2SX
A (mm)	299
B (mm)	536
C (mm)	632

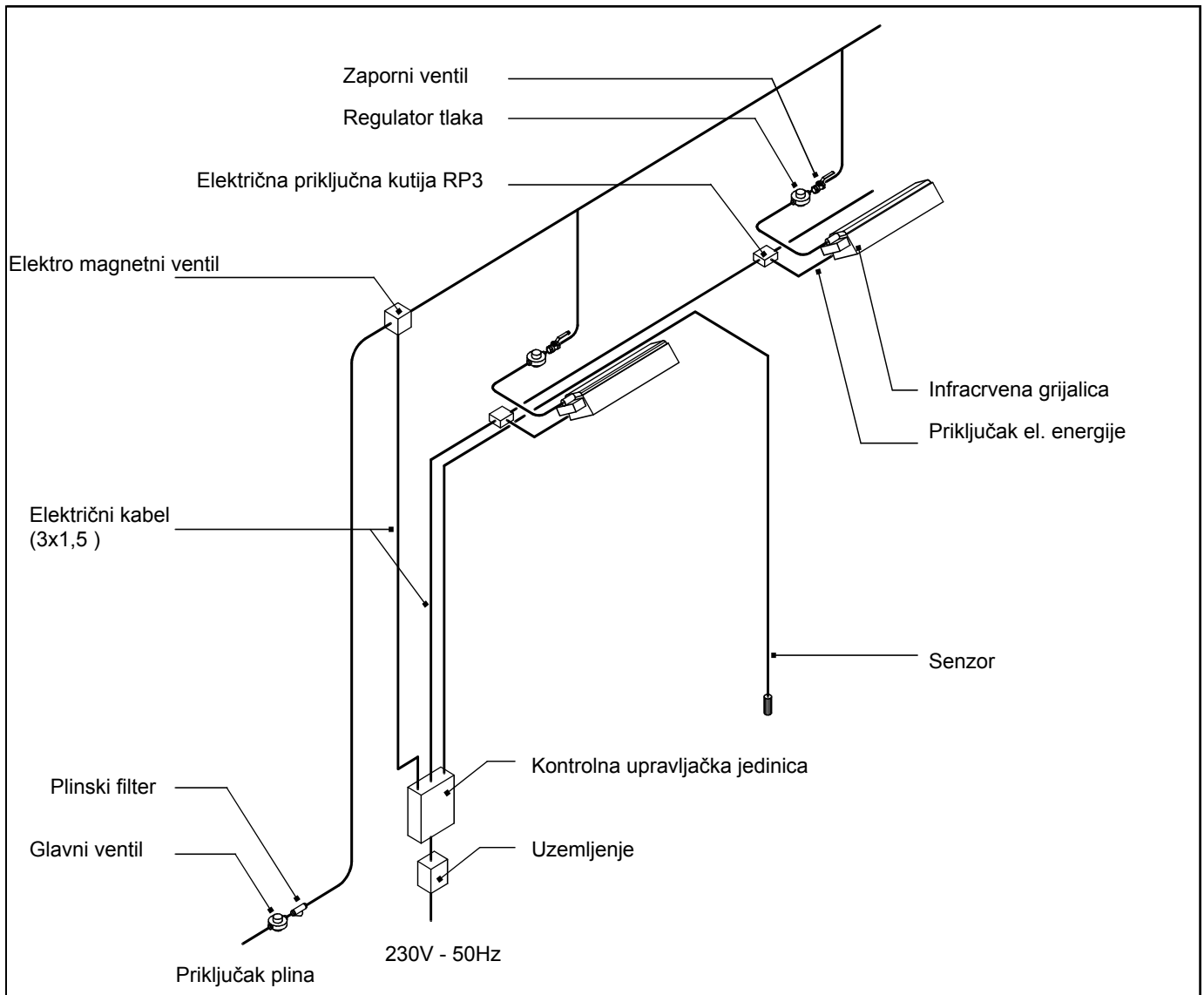
PLINSKE INFRACRVENE KERAMIČKE GRIJALICE SVIJETLOG ZRAČENJA

2. UGRADNJA

2.1. Propisi

GRIJALICE SE MORAJU UGRADITI U SKLADU S PRIMJENJIVIM PROPISIMA I POD UVJETIMA DOBROG PROVJETRAVANJA.

2.2 Skica standardne ugradnje.



2.3. Raspakiranje i provjera opreme

- Provjeriti tip i količinu opreme prema vašoj narudžbi.
- Provjeriti da li su pakiranje i oprema neoštećeni.
Ako utvrdite oštećenje opreme, zabilježiti nedostatke i obratiti se prevozniku.
- Provjeriti vrstu i tlak plina koji će grijalice koristiti.

PLINSKE INFRACRVENE KERAMIČKE GRIJALICE SVIJETLOG ZRAČENJA

2.4. Montaža grijalica

- Minimalna preporučiva montažna visina grijalica radi sigurnosti :

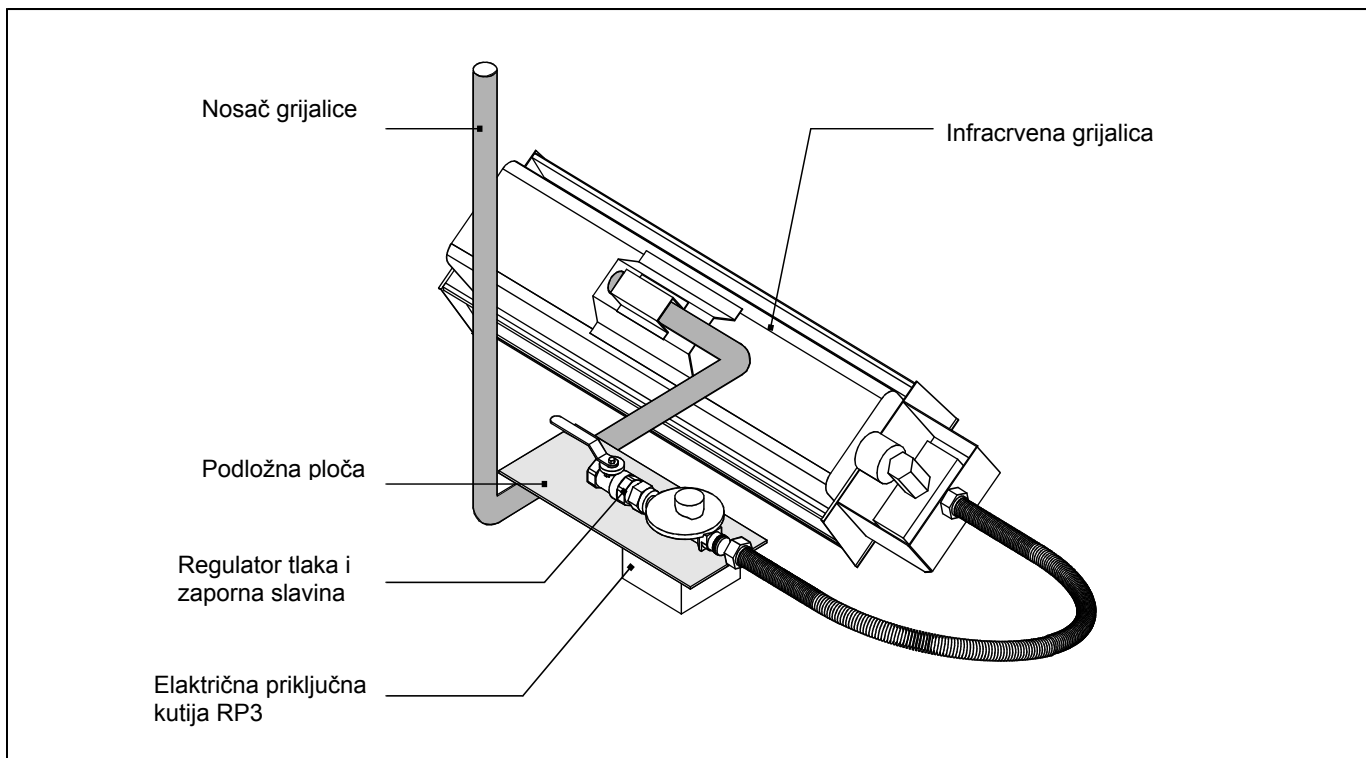
MODEL	MIN. VISINA, m
B6-SX	3.00
B8-SX	3.10
B10-SX	3.20
B12-SX	3.40
B16-SX	3.60
B20-SX	3.80
B24-SX	4.10
B32-SX / B32-2SX	4.50
B64-2SX	5.50

- Minimalna ugodna montažna visina grijalica:

MODEL GRIJALICE	KUT POSTAVLJANJA GRIJALICA							
	0 °	5 °	10 °	15 °	20 °	25 °	30 °	35 °
B 6	3,6	3,6	3,6	3,5	3,5	3,5	3,4	3,3
B 8	4,0	3,9	3,9	3,9	3,8	3,8	3,7	3,6
B 10	4,2	4,1	4,1	4,1	4,0	3,9	3,9	3,8
B 12	4,6	4,5	4,5	4,5	4,4	4,3	4,2	4,1
B 16	5,0	4,9	4,9	4,9	4,8	4,7	4,6	4,4
B 20	5,2	5,2	5,2	5,1	5,0	4,9	4,8	4,6
B 24	5,8	5,8	5,7	5,7	5,6	5,4	5,3	5,1
B 32	6,5	6,4	6,4	6,3	6,2	6,0	5,9	5,6
B 64	8,6	8,5	8,5	8,3	8,2	7,9	7,7	7,4

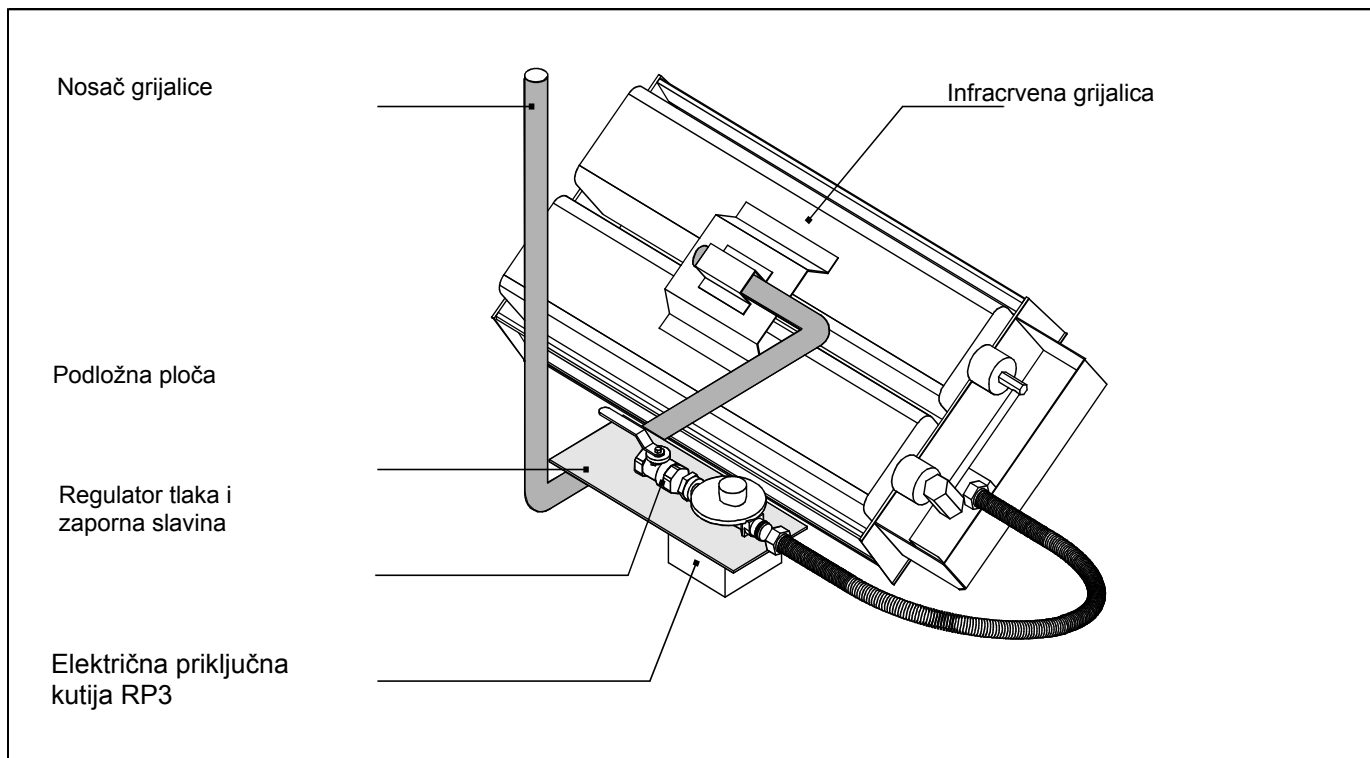
- Primjeri dodatne opreme:

ZA TIP B6, B8, B10, B12 i B16 SX GRIJALICE

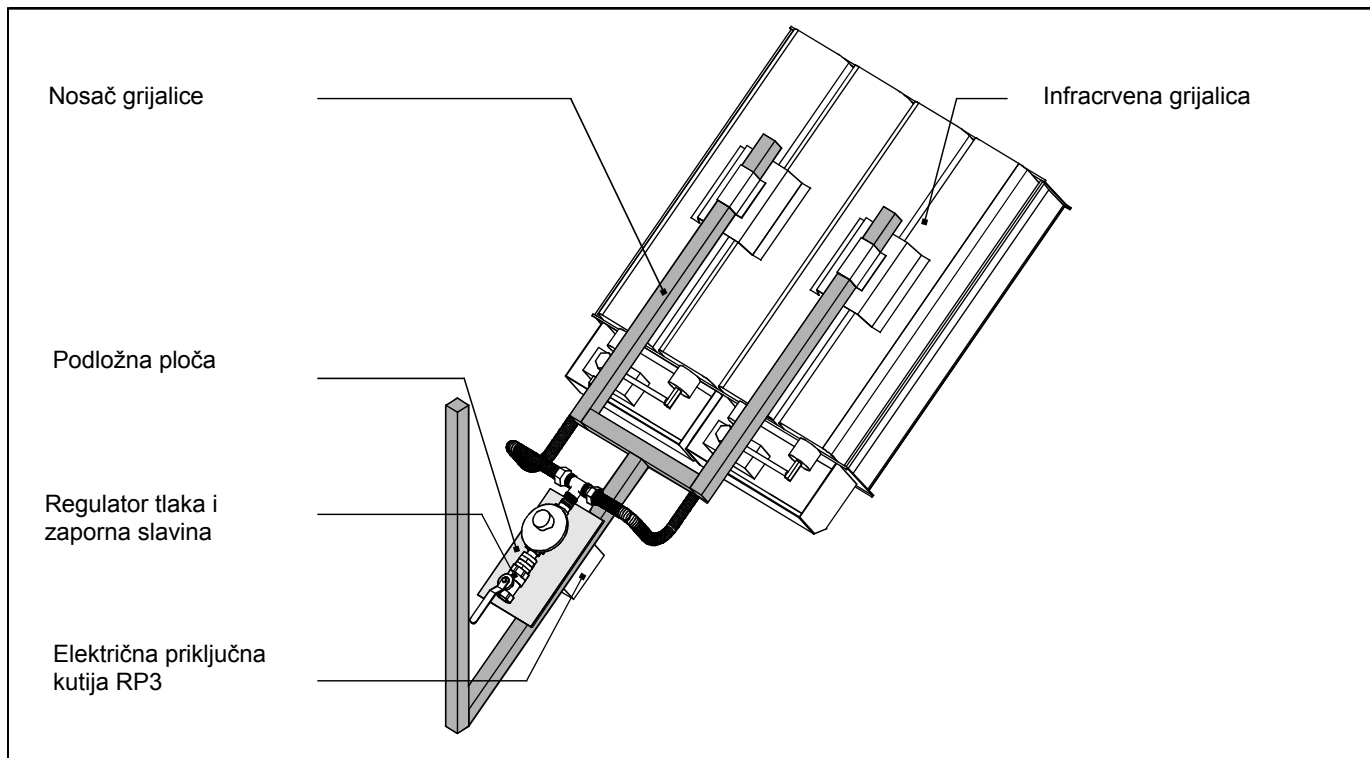


PLINSKE INFRACRVENE KERAMIČKE GRIJALICE SVIJETLOG ZRAČENJA

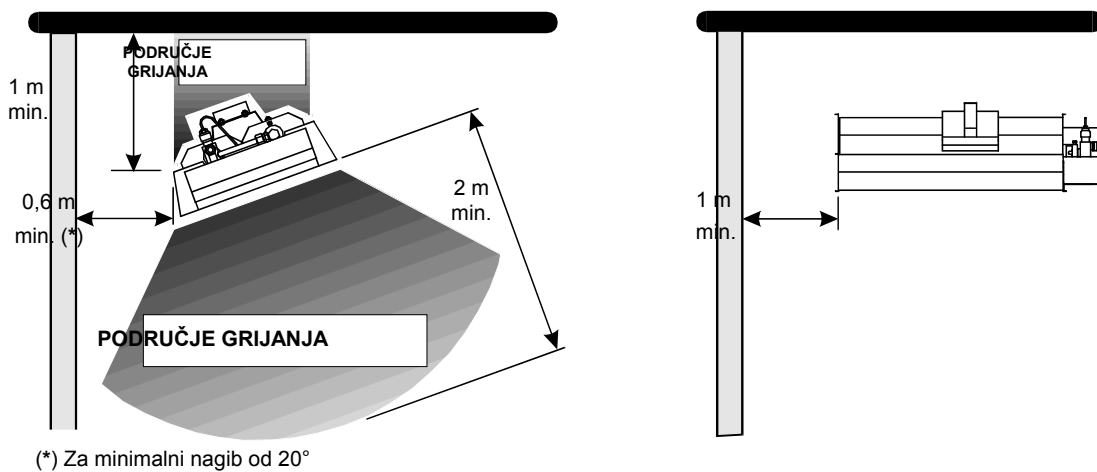
ZA TIP B20, B24, B32 i B32-2SX GRIJALICE



ZA TIP B64-2SX GRIJALICE



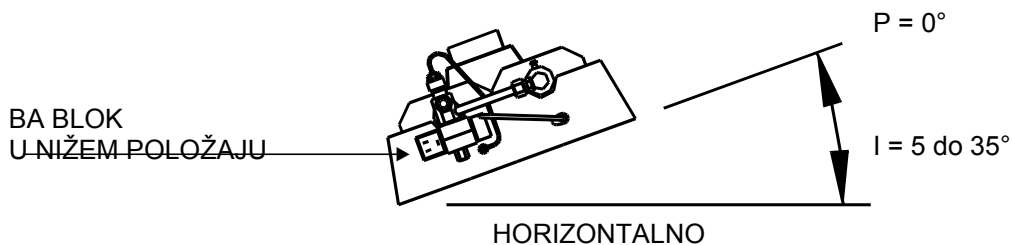
2.5. Minimalni razmaci radi sigurnosti (zapaljivi materijali : $\theta_{max} = 70^{\circ}C$)



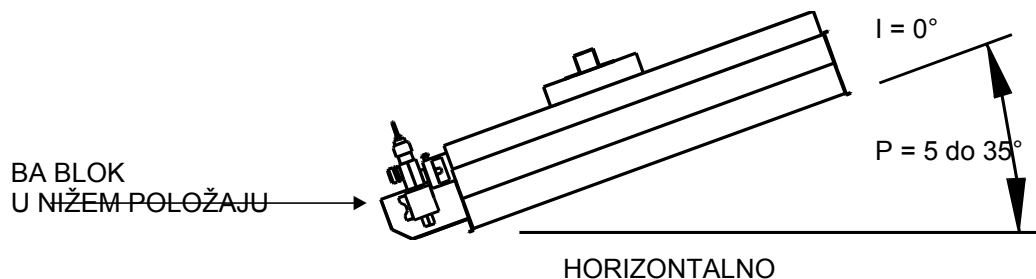
- ❑ U slučajevima gdje razmaci radi sigurnosti ne mogu biti održani, mora se osigurati **zaštita od grijanja iznad grijalice.**

2.6. Nagib grijalice

- ❑ U svim slučajevima, uzdužni nagib "P" ili poprečni nagib "I" mora biti najmanje **5°**.
- ❑ **Obvezno** ugraditi blok za automatsko paljenje (**BA blok**) u nižem položaju.
- ❑ Poprečni nagib "I".

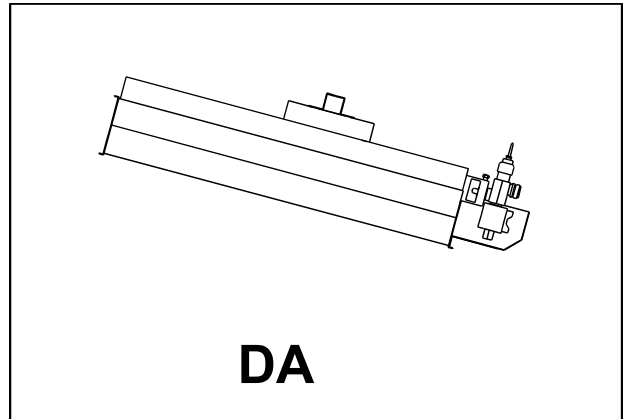
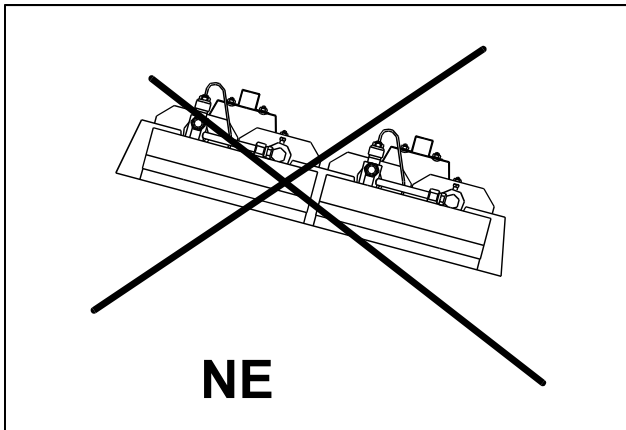


- ❑ Uzdužni nagib "P".



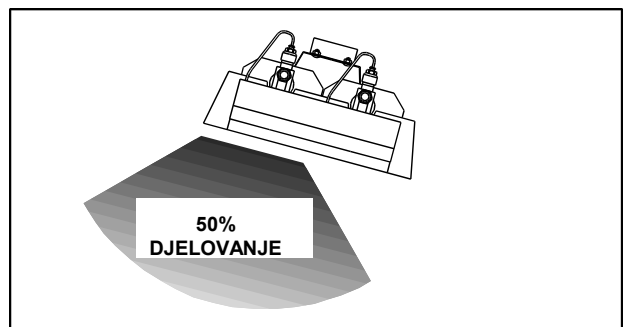
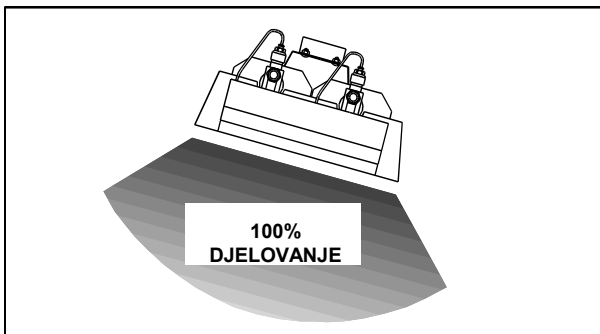
PLINSKE INFRACRVENE KERAMIČKE GRIJALICE SVIJETLOG ZRAČENJA

Za B64-2SX



Za B32-2SX sa poprečnim nagibom.

UVIJEK NAJPRIJE UPALITI VIŠI DIO GRIJALICE (KOD GRIJALICE IZ DVA DIJELA)

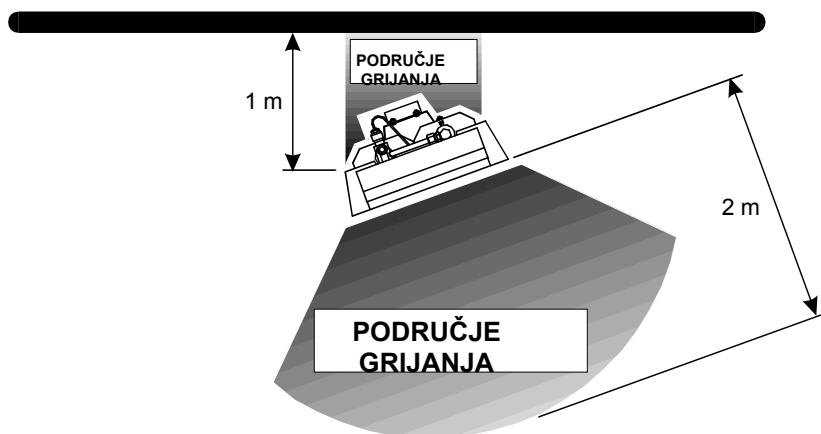


PLINSKE INFRACRVENE KERAMIČKE GRIJALICE SVIJETLOG ZRAČENJA

2.7. Plinski priključak

PRIJE UGRADNJE, PROVJERITI DA LI SU LOKALNI UVJETI ISPORUKE PLINA, VRSTA PLINA/TLAK I OPREMA ODGOVARAJUĆI.

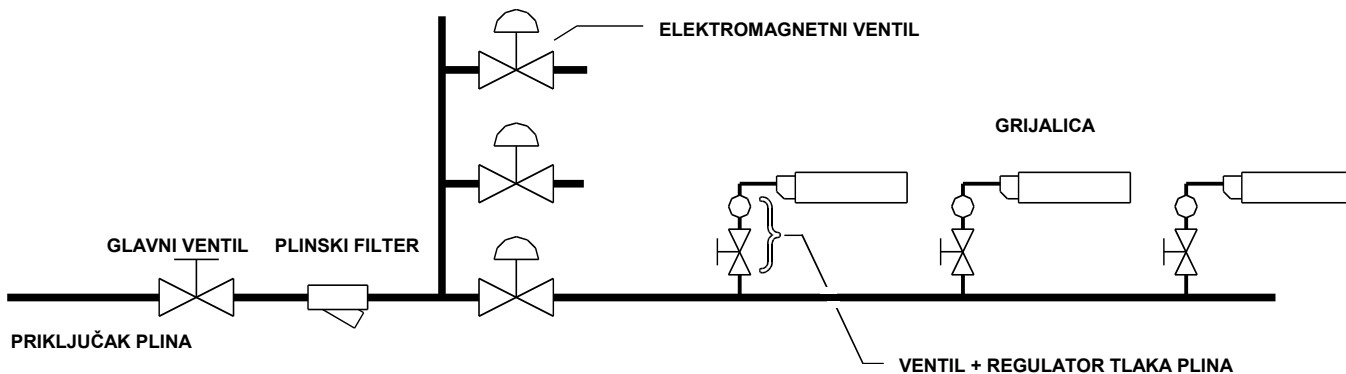
- ❑ Plinski cjevovod ne smije :
 - biti postavljen u zonama grijanja oko grijalice (vidi sliku ispod).
 - uzrokovati bilo kakvo opterećenje na ubrizgavajući blok (upotrebite odgovarajuće fleksibilno crijevo)



❑ PLINSKI PRIKLJUČAK SREDNJEG TLAKA

Tlak plinskog priključka veći od radnog tlaka grijalice (vidi tablicu na strani 2).

PLIN	TLAK NA PLINSKOM PRIKLJUČKU
G20 (Prirodni plin)	100 – 400 mbar (max. 3 bar)
G30/G31 (Propan/Butan)	1,5 bar (max. 16,7 bar)



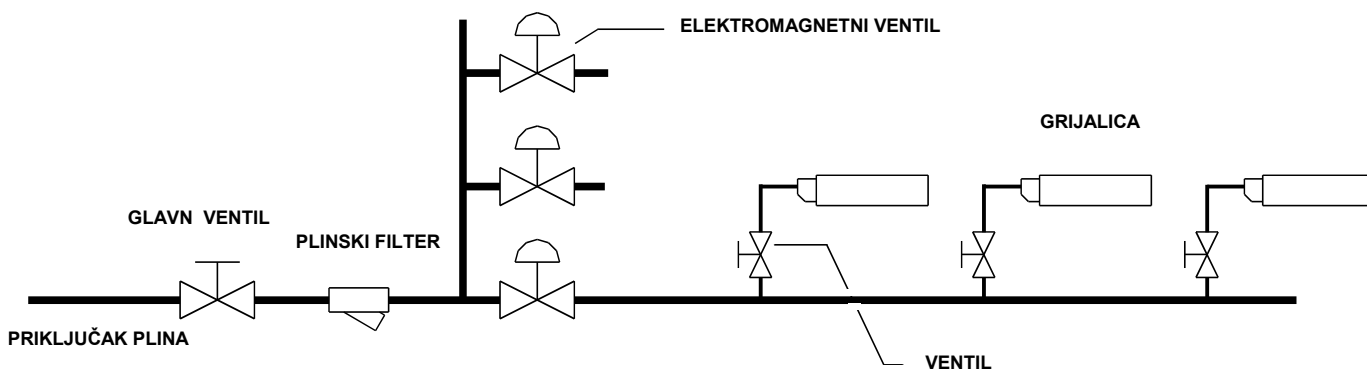
PLINSKE INFRACRVENE KERAMIČKE GRIJALICE SVIJETLOG ZRAČENJA

□ PLINSKI PRIKLJUČAK NISKOGLAKA

Tlak plinskog priključka jednak radnom tlaku grijalice (vidi tablicu na strani 2).

PLIN	TLAK NA PLINSKOM PRIKLJUČKU
G20 (Prirodni plin)	20 mbar (*)
G30/G31 (Propan/Butan)	20 mbar (*)

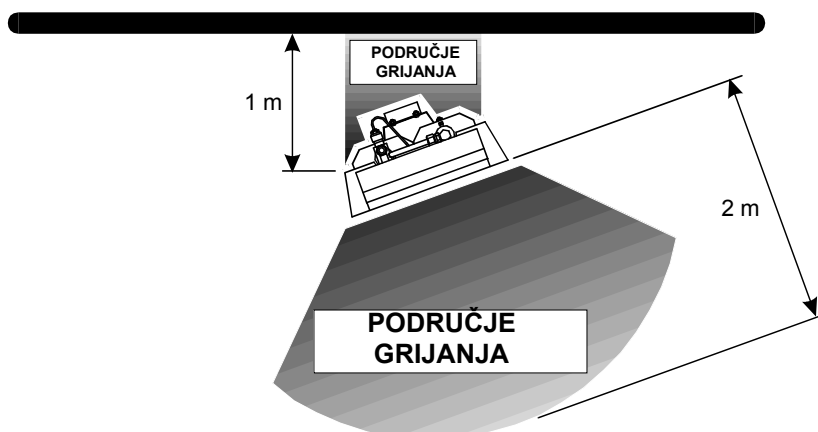
* prihvatljiv ukupan gubitak tlaka : približno 1 mbar.



2.8. El. priključci

Vidi skicu za standardnu ugradnju. (§2.2, strana 4)

- Sve grijalice moraju biti odgovarajuće **UZEMLJENE**.
- Kontrola : Grijalice se kontroliraju s Kontrolnom upravljачkom jedinicom MT ili MTH prema odgovarajućim tehničkim uputstvima.
- El. kablovi ne smiju biti postavljeni u području grijanja oko grijalice. (vidi skicu ispod)

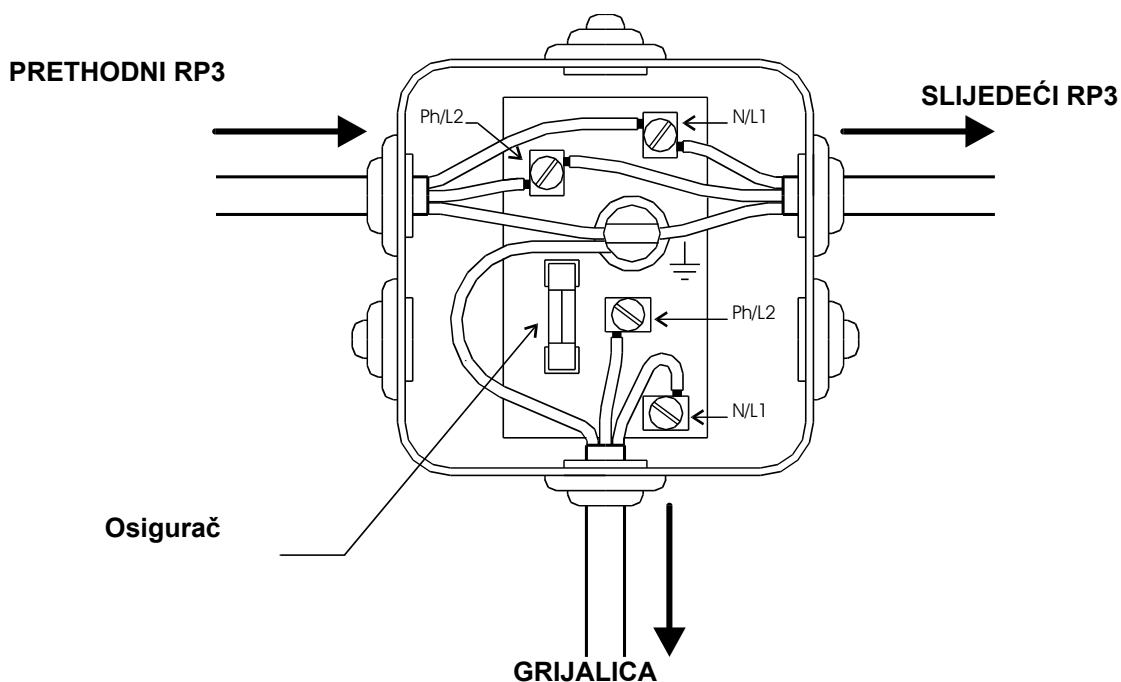


PLINSKE INFRACRVENE KERAMIČKE GRIJALICE SVIJETLOG ZRAČENJA

- Tipovi el. kablova

SPOJ	TIP EL. KABLA
Kontrolna jedinica sa RP3 (i RP3 sa RP3)	3 x 1,5 PGP
RP3 sa grijalicom	Upotrebiti utikač isporučen sa grijalicom zeleno/žuto žica: UZEMLJENJE plava žica: NEUTRALNO (NULA) smeđa žica: FAZA
Kontrolna upravljačka jedinica sa senzorom	Upotrijebiti originalni senzorski kabel isporučen od proizvođača (u dužini 20 m, 60 m i 300 m)

- Broj RP3 jedinica: **1 RP3** za tip B6, B8, B10, B12, B16, B20, B24 i B32 grijalicu.
2 RP3 za tip B32-2 i B64-2 grijalicu.
- Učvršćenje RP3 jedinica: vidi upute isporučene u kutiji.
- Povezivanje RP3 izvršiti prema donjoj skici.



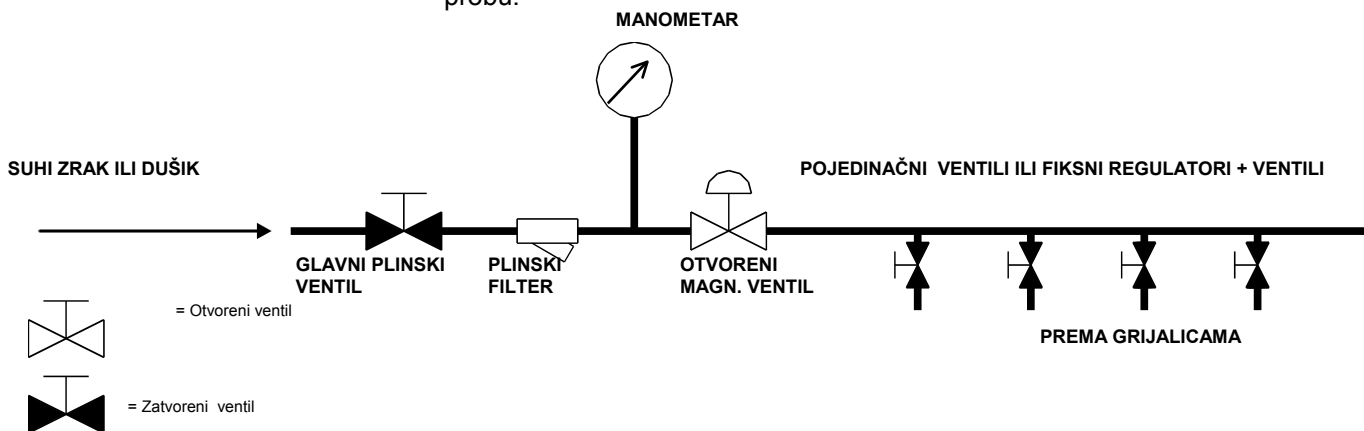
2.9. Puštanje u rad (Start-up)

- Ispitivanje na nepropusnost plinom za **industrijske** instalacije : (vidi skicu na sl. strani)
 - Ispitivanje instalacije provesti pod tlakom (dušik ili suhi zrak) od 1,5 puta većim od radnog tlaka.
 - Otvoriti dotok dušika ili suhog zraka i pričekati 15 minuta da se tlak stabilizira.
 - Provjeriti tlak na kontrolnom manometru.

PLINSKE INFRACRVENE KERAMIČKE GRIJALICE SVIJETLOG ZRAČENJA

d) Nakon minimalno 10 minuta, kontr. manometar mora pokazivati istu vrijednost tlaka.

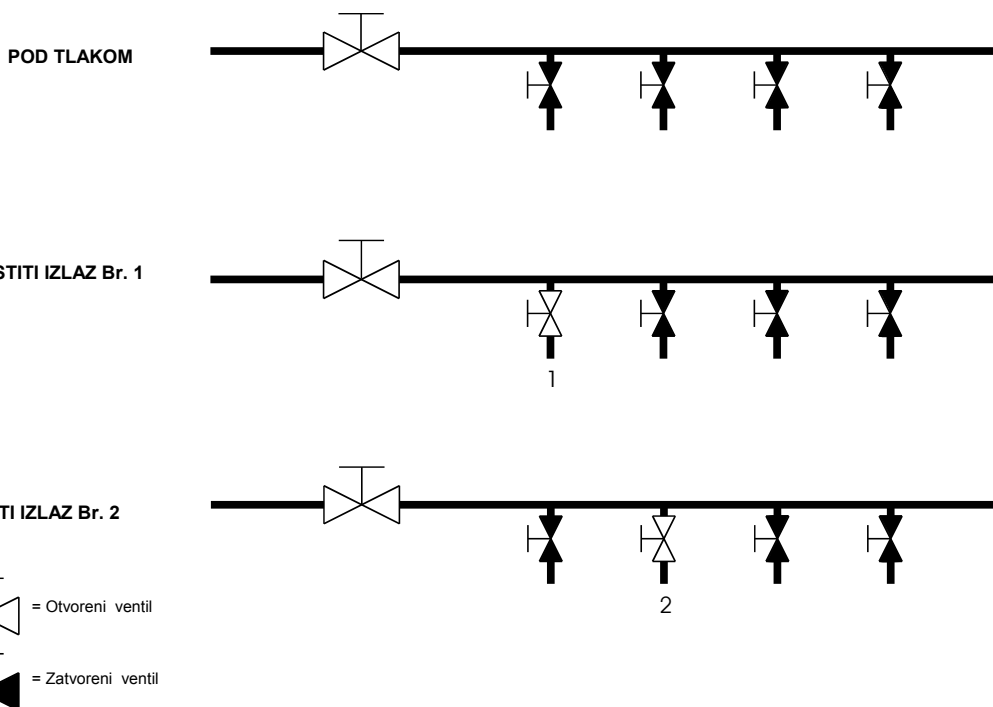
e) Ako je došlo do pada tlaka, ustanoviti mjesto curenja, popraviti i ponoviti tlačnu probu.



Čišćenje cjevovoda i armature

Svrha: ukloniti nečistoće u plinskom cjevovodu

Očistiti pl. cjevovod suhim zrakom ili dušikom, **NAKON UKLANJANJA SVIH PRIKLJUČAKA.**



Prvo puštanje u rad

a) Prethodne provjere:

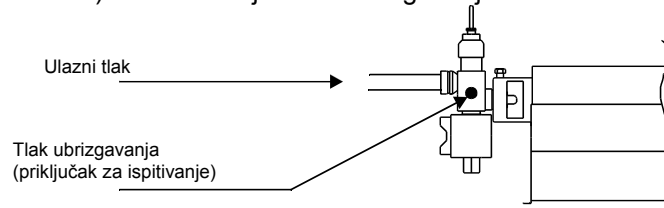
* kontrolirati osigurače kontrolne upravljačke jedinice.

* rad prekidača u slučaju neispravnog uzemljenja (tipka "TEST").

b) Početne postavke:

- * glavni plinski ventil zatvoren.
- * pojedinačni ventili otvoreni.
- * prekidač u slučaju neispravnog uzemljenja postavljen na "ON".
- * Kontrolna upravljačka jedinica podešena na ispravnu temperaturu.

c) Podešavanje tlaka ubrizgavanja



- * priključiti manometar na mjesto tlačne točke.
- * podesiti tlak ubrizgavanja prema vrijednostima u tabeli na strani 2 (na svakom pojedinačnom plinskom regulatoru)
- * **UPOZORENJE : PRITEGNUTI VIJAK NA PRIKLJUČKU ZA ISPITIVANJE POSLIJE SKIDANJA MANOMETRA.**

d) Paljenje

* ručno

- otvoriti glavni plinski ventil.
- startati ciklus za paljenje grijalice.
- ako se plamen ne uspostavi nakon 45 sekundi, pokrenuti drugi ciklus paljenja
- ako se plamen ponovno ne uspostavi ili se prekine, pogledati poglavlje 5 (POPRAVCI).

* automatska kontrola

- otvoriti glavni plinski ventil.
- provjeriti podešenost (temperatura, vrijeme).
- promijeniti modul za programiranje ako je potrebno.
- pokrenuti puni ciklus grijanja i hlađenja i provjeriti:
 - . dužinu ciklusa paljenja (45 sekundi maksimum).
 - . paljenje i gašenje grijalica prema podešenoj temperaturi.

3. PROCEDURA PRILIKOM UGRADNJE

UGRADNJU TREBA PROVESTI OVLAŠTENI INSTALATER U PRISUTNOSTI INVESTITORA.

- Provjeriti da li **vrsta i tlak plina odgovaraju** tipu ugrađene grijalice (vidi podatke na natpisnoj pločici na grijalici)

- Provjeriti da li su **pojedinačni ventili** ugrađeni ispred svake grijalice.

- Provjeriti da li se "**SX VODIČ ZA KORISNIKA**" (Ručna ili Automatska kontrola) nalazi uz kontrolnu jedinicu, nakon što je ovjeren od strane **instalatera**.

- Osigurati za kupca da **kopija SX UPUTA ZA KORISNIKA** bude isporučena u svakoj kutiji sa grijalicom.

- Navesti kupcu točne **pozicije**:
 - **ventila.**
 - **el. sklopki.**
 - **kontrolnih jedinica.**

- Objasniti** kupcu kako rade **sve kontrolne jedinice**.

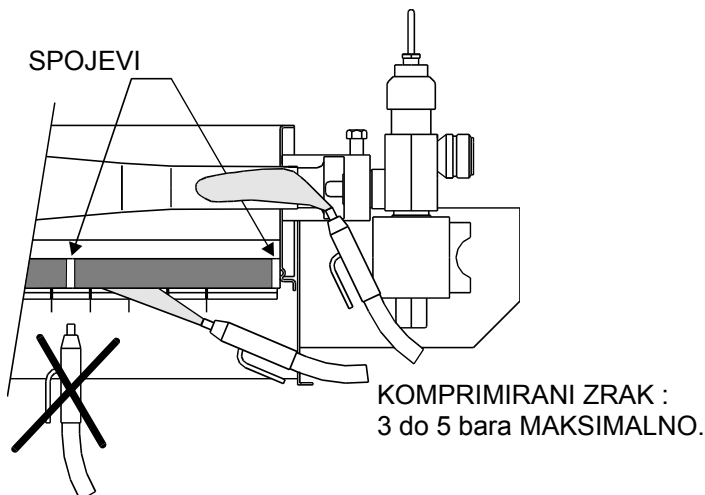
- Planirati **termin za prvo održavanje (1 godina nakon puštanja u pogon)**.

4. ODRŽAVANJE

POPIS RADOVA KOJI SE TREBAJU IZVRŠITI ZA VRIJEME REDOVNOG GODIŠNJEG ODRŽAVANJA.

- Ukloniti prašinu sa grijalica

- na licu mjesta, bez demontiranja, grijalice ugašene i hladne.



- Provjeriti stanje keramičkih ploča (**vizualna provjera**).

- Provjeriti učvršćenje grijalice.

- Provjeriti učvršćenost priključnih dijelova.

- Provjeriti rad grijalice.

Uključiti sve grijalice, provjeriti paljenje i izgaranje. Temperatura izgaranja od približno 900°C (jednolična narančastocrvena boja) osigurava čistoću grijalice i ispravan tlak plina na ulazu u grijalicu.

- Provjeriti rad elektromagnetnih ventila.

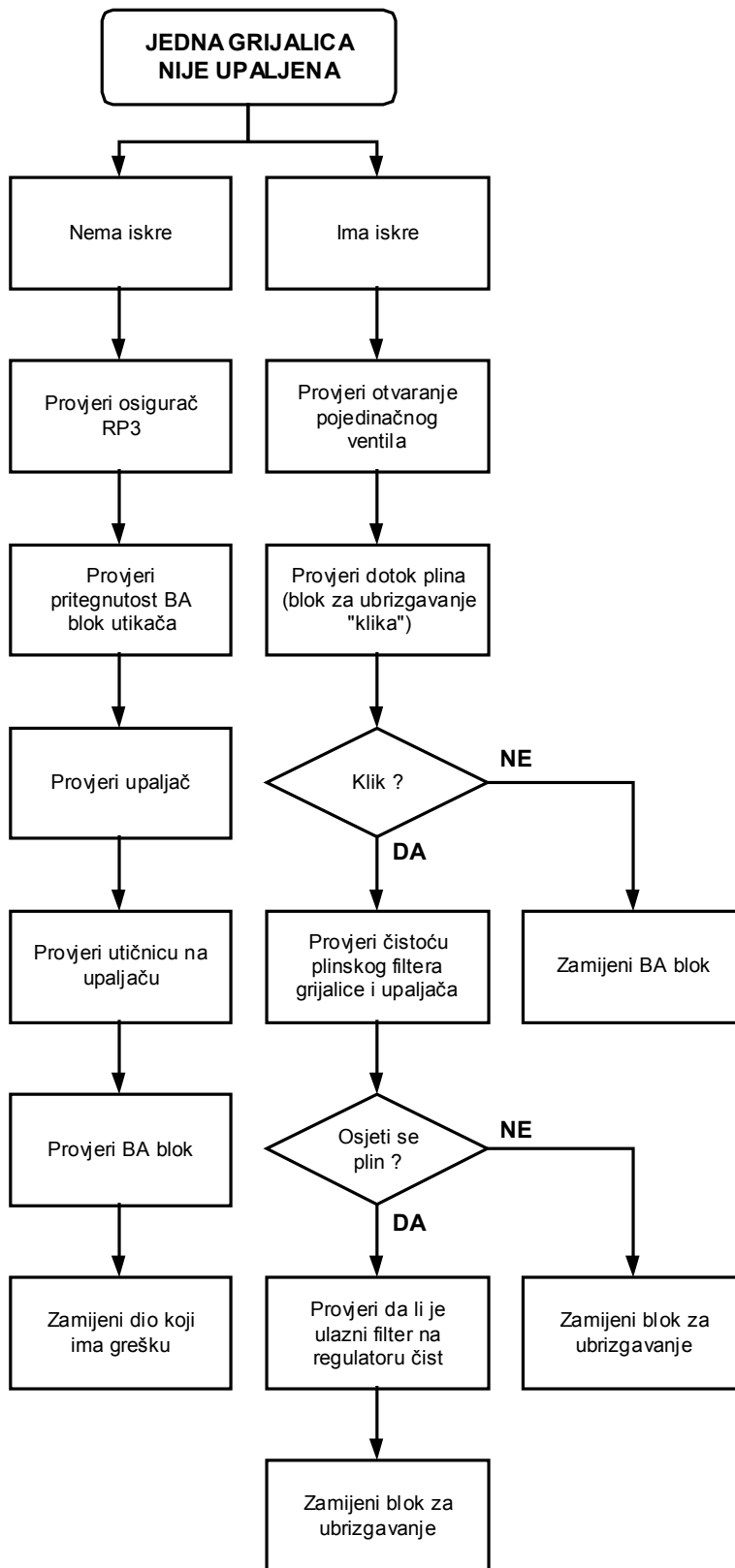
Provjeriti da li svi elektromagnetni ventili ispravno zatvaraju (grijalice isključene).

- Provjeriti kontrolne upravljačke jedinice.

- Provjeriti sva podešavanja (ne zaboraviti podešavanje protiv smrzavanja).

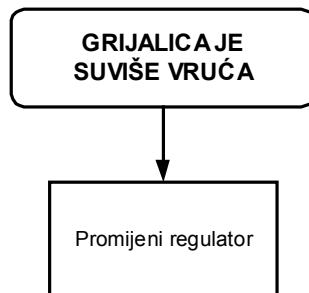
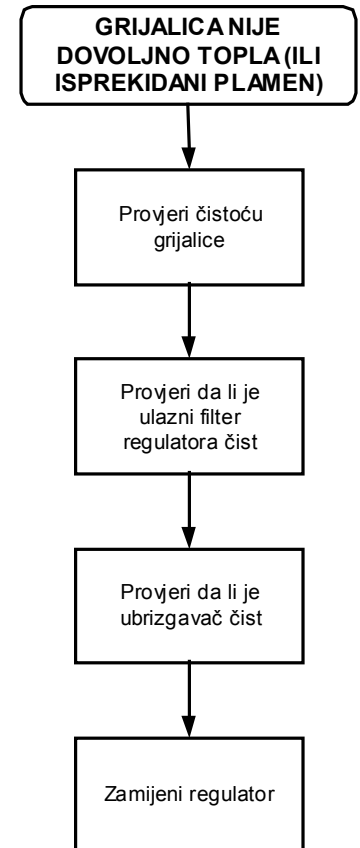
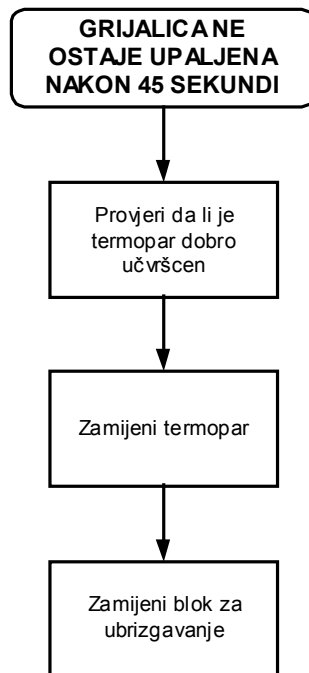
5. POPRAVCI

- Problemi sa pojedinom grijalicom.



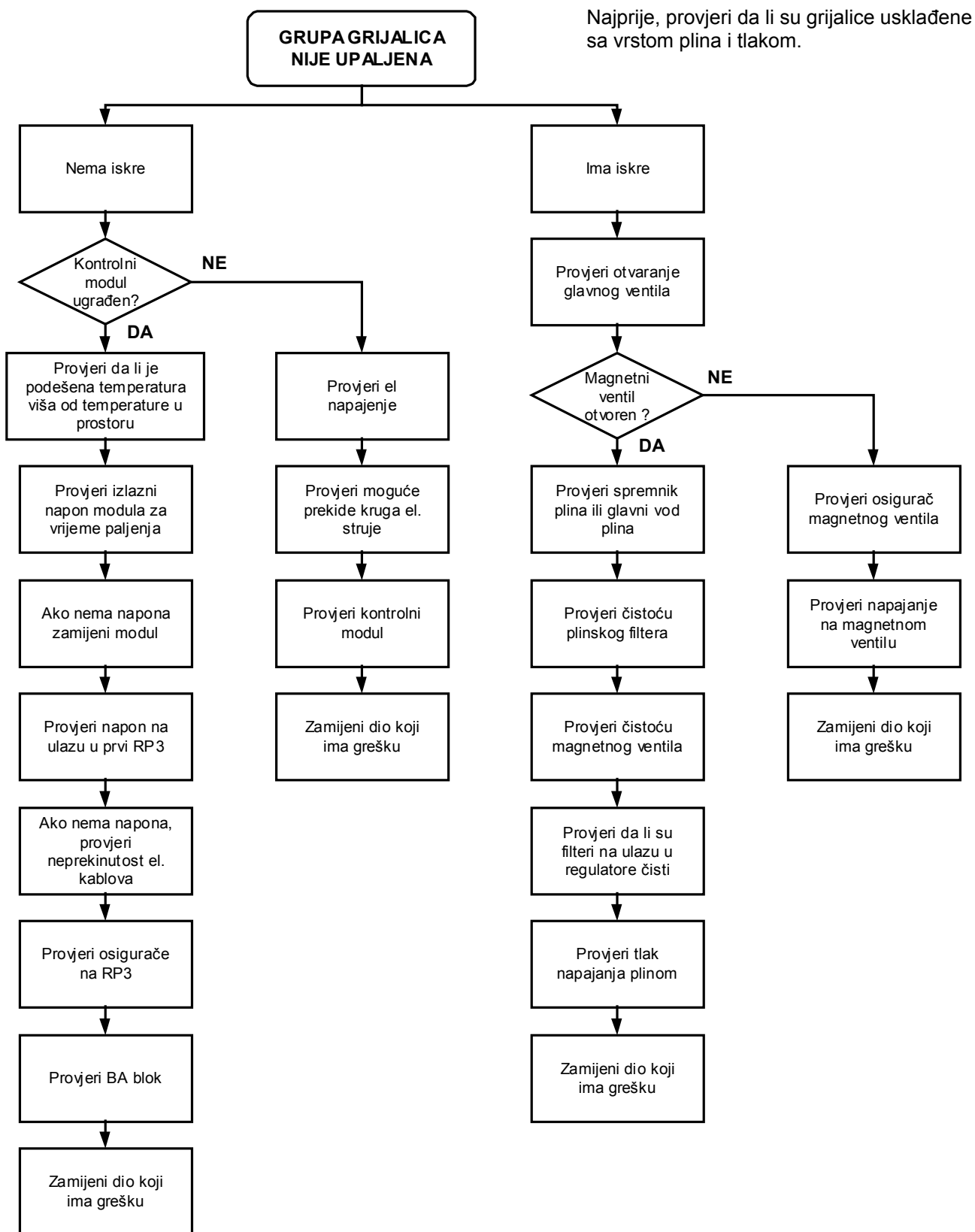
PLINSKE INFRACRVENE KERAMIČKE GRIJALICE SVIJETLOG ZRAČENJA

- ❑ Problemi sa pojedinom grijalicom (kontinuirani).



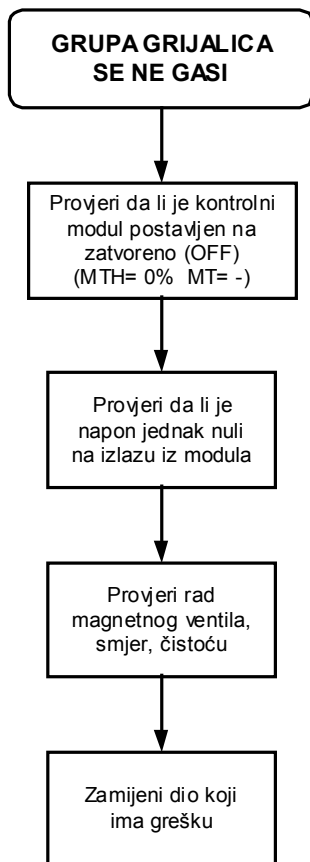
PLINSKE INFRACRVENE KERAMIČKE GRIJALICE SVIJETLOG ZRAČENJA

❑ Problemi sa grupom grijalica.



PLINSKE INFRACRVENE KERAMIČKE GRIJALICE SVIJETLOG ZRAČENJA

- Problemi sa grupom grijalica (kontinuirani) .



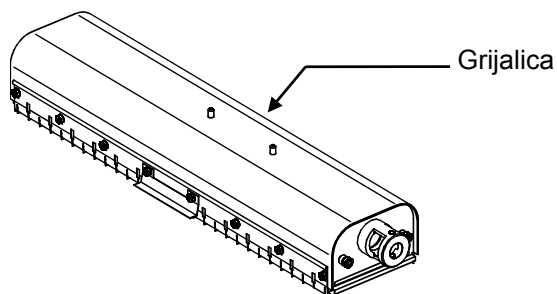
Najprije, provjeri da li je podešena temperatura niža od temperature u prostoru.

- rezervni dijelovi za SX grijalicu.

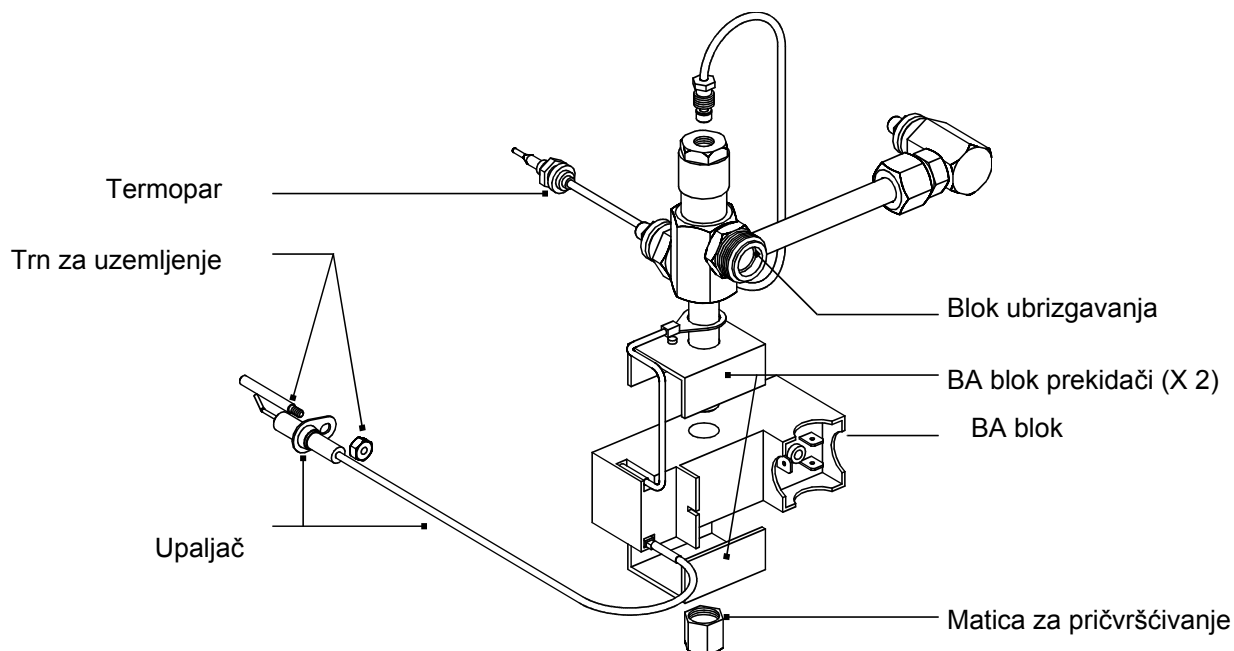
NA SVIM NARUDŽBAMA ZA REZERVNE DIJELOVE, MOLIMO NAZNAČITI:

- Tip / serijski broj grijalice.
- Vrstu plina.
- Radni tlak.

SVE NAVEDENE INFORMACIJE MOGU SE NAĆI NA NATPISNOJ PLOČICI NA GRIJALICI.



PLINSKE INFRACRVENE KERAMIČKE GRIJALICE SVIJETLOG ZRAČENJA



6. POMJENA VRSTE PLINA

- Za bilo koju promjenu u vrsti plina koji se koristi, kontaktirati Đuro Đaković Aparati d.d.

KATEGORIJA PLINA	PLIN	RADNI TLAK
I2H	G20 (Prirodni plin)	20 mbar
I3B/P	G30/G31 (Propan/Butan)	30 mbar